

Руководство по применению  
Январь 2019



Выпрямитель для источника бесперебойного питания  
серии ИБП60-12  
Руководство по эксплуатации



**ИБП60-12 разработан для бесперебойного питания коммутаторов D-Link серий DGS-1210, DGS-1510, DGS-3120, DGS-3420, DGS-3620.**

## СОДЕРЖАНИЕ

	Лист
<b>1 Техническое описание</b> .....	3
1.1. Назначение .....	3
1.2. Меры безопасности .....	3
1.3. Технические характеристики .....	3
1.4. Технические требования к аккумуляторной батарее .....	4
1.5. Габаритный чертеж .....	5
1.6. Назначение и нумерация выводов разъемов .....	5
1.7. Назначение и нумерация светодиодов .....	6
1.8. Состояния сигнала " <b>Status</b> " .....	6
<b>2 Устройство и работа источника бесперебойного питания на основе выпрямителя ИБП60-12</b> .....	6
2.1. Схема источника бесперебойного питания на основе ИБП60-12 .....	6
2.2. Устройство и работа .....	7
2.2.1 Работа от сети .....	7
2.2.2 Работа от аккумуляторной батареи .....	7
2.2.3 Работа при отсутствии сети и отключенной аккумуляторной батарее .....	8
2.2.4 Восстановление работы от сети .....	8
2.2.5 Восстановление работы при отсутствии сети и отключенной аккумуляторной батарее .....	8
<b>3 Комплект поставки</b> .....	9

Настоящее Руководство по эксплуатации распространяется на выпрямитель для источника бесперебойного питания серии ИБП60-12 (далее ВЫПРЯМИТЕЛЬ).

Руководство включает техническое описание, рекомендуемую схему источника бесперебойного питания на основе выпрямителя ИБП60-12 и описание ее работы.

## 1 ТЕХНИЧЕСКОЕ ОПИСАНИЕ

### 1.1 Назначение

Выпрямитель для источника бесперебойного питания серии ИБП60-12 (далее - ВЫПРЯМИТЕЛЬ) предназначен для питания от однофазной сети переменного тока 220 В телекоммуникационной, электронной и электротехнической аппаратуры и оборудования с номинальным напряжением питания 12 В и потребляемой мощностью до 60 Вт. Для обеспечения бесперебойного питания к выпрямителю следует подключить аккумуляторную батарею с номинальным напряжением 12 В.

### 1.2 Меры безопасности

Конструктивно выпрямитель выполнен в виде открытой платы, установленной в металлическом корпусе. При размещении выпрямителя в составе аппаратуры необходимо принять меры для исключения возможности прикосновения к токоведущим частям выпрямителя. Допускается прикосновение к металлическому корпусу выпрямителя при условии наличия заземляющего провода в розетке.

Для работы с выпрямителем и к его обслуживанию допускаются лица, ознакомившиеся с настоящим руководством по эксплуатации, имеющие квалификационную группу по технике безопасности не ниже третьей при работе с напряжением до 1000 В.

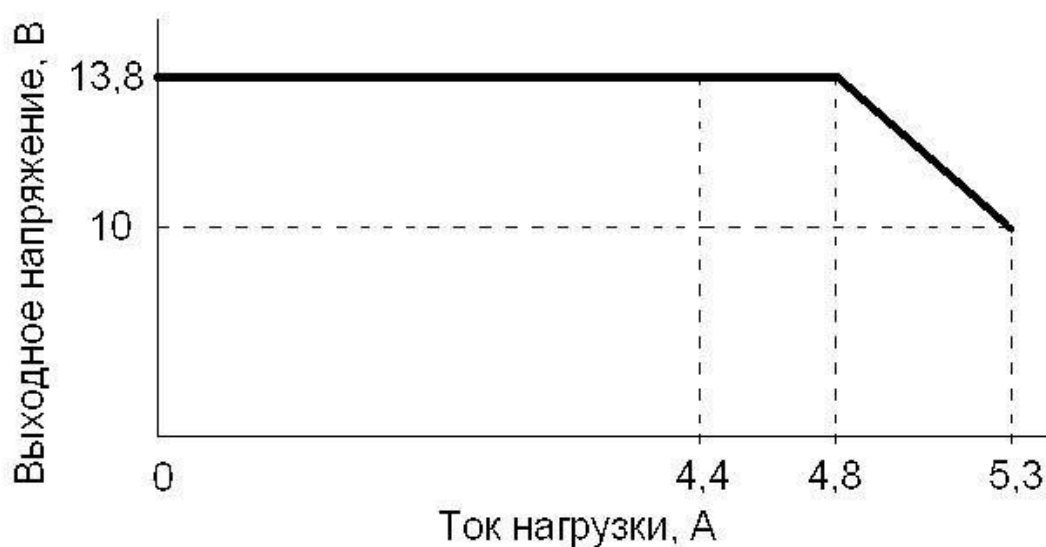
Ремонт выпрямителя проводится только на предприятии-изготовителе или в сервисном центре.

### 1.3 Технические характеристики

Входное напряжение	165...264 В, 47...63 Гц
Номинальное напряжение аккумулятора	12 В
Номинальное выходное напряжение	13,8 В ± 2%
Пульсации выходного напряжения, пик-пик, не более	100 мВ
Номинальный ток нагрузки	4,4 А

Максимальный ток заряда аккумулятора (при отключенной нагрузке), не более	5,4 А
Напряжение отключения аккумулятора от нагрузки	9,7...10,3 В
Порог срабатывания защиты от перенапряжения на выходе	14,2...14,8 В
Рабочая температура окружающей среды	0...+50°C
Электрическая прочность изоляции:	
вход-выход	1500 В (действ.)
вход-корпус	1500 В (действ.)
выход-корпус	500 В (постоянное)

### Типовая нагрузочная характеристика



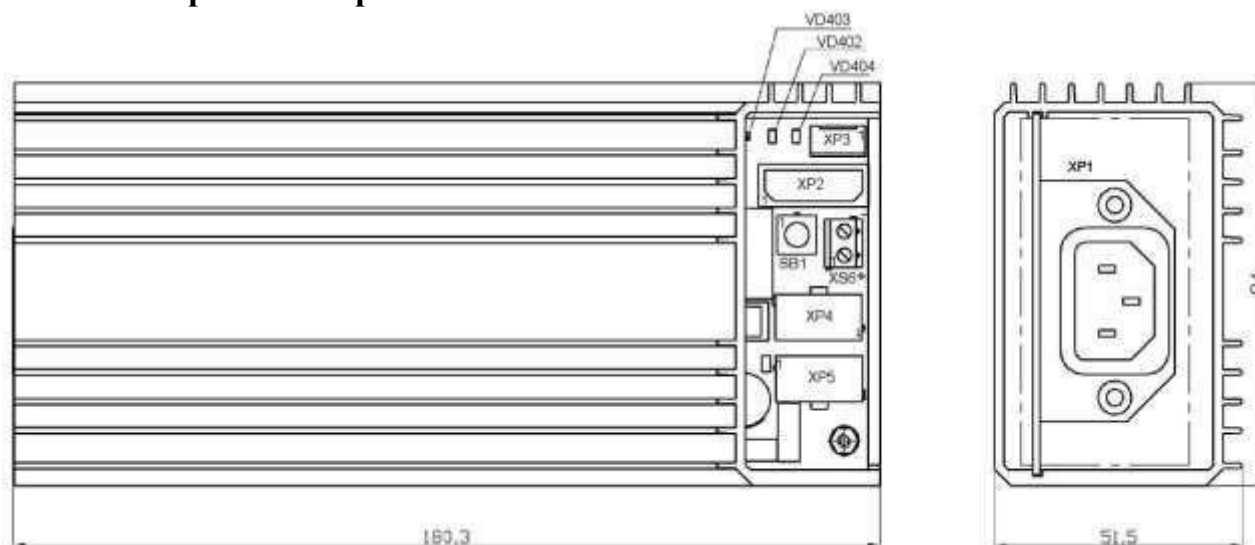
Выпрямитель содержит на выходе для подключения нагрузки предохранитель на ток 5 А.

Длительная работа при выходном напряжении ниже напряжения отключения аккумулятора может привести к выходу изделия из строя.

### 1.4 Технические требования к аккумуляторной батарее

Номинальное напряжение аккумуляторной батареи	12 В
Допустимые пределы изменения напряжения на аккумуляторной батарее, не менее	10...14,8 В
Допустимый ток заряда батареи, не менее	5,3 А

## 1.5 Габаритный чертеж



## 1.6 Назначение и нумерация выводов разъемов

**XP2** – разъем для подключения аккумулятора: 1, 2 выводы – положительный полюс аккумулятора; 3, 4 выводы – отрицательный полюс аккумулятора.

Ответная часть к разъему XP2 – розетка ТН-4F

**XP3** – выводы сухих контактов для контроля наличия вх. 220 В:

1 вывод – общий контакт реле, соединен с отрицательным полюсом выходного напряжения;

2 вывод – нормально разомкнутый контакт реле, замыкается при наличии сетевого напряжения;

3 вывод – нормально замкнутый контакт реле, размыкается при наличии сетевого напряжения, соединен с цепью "Status"; 4 вывод – свободный. Ответная часть к разъему XP3 – розетка НУ-4

**XP4, XP5** – разъемы для подключения нагрузки:

1 вывод – сигнальный, предназначен для соединения с отрицательным полюсом выходного напряжения;

2, 6 выводы – нагрузка "Общий" – отрицательный полюс выходного напряжения;

3, 7 выводы – нагрузка "+13,8 В" – положительный полюс выходного напряжения;

4 вывод – сигнальный, соединен с отрицательным полюсом выходного напряжения; 5 вывод – сигнальный, предназначен для соединения с положительным полюсом выходного напряжения;

8 вывод – сигнальный "Status", соединен с нормально замкнутым контактом реле и с выводом 3 разъема XP3.

Ответная часть к разъему XP4, XP5 – гнездо на кабель MF-8F

**XS6** – клеммник винтовой для подключения к выходному напряжению:  
1 вывод – положительный; 2 вывод – отрицательный.

### 1.7 Назначение и нумерация светодиодов

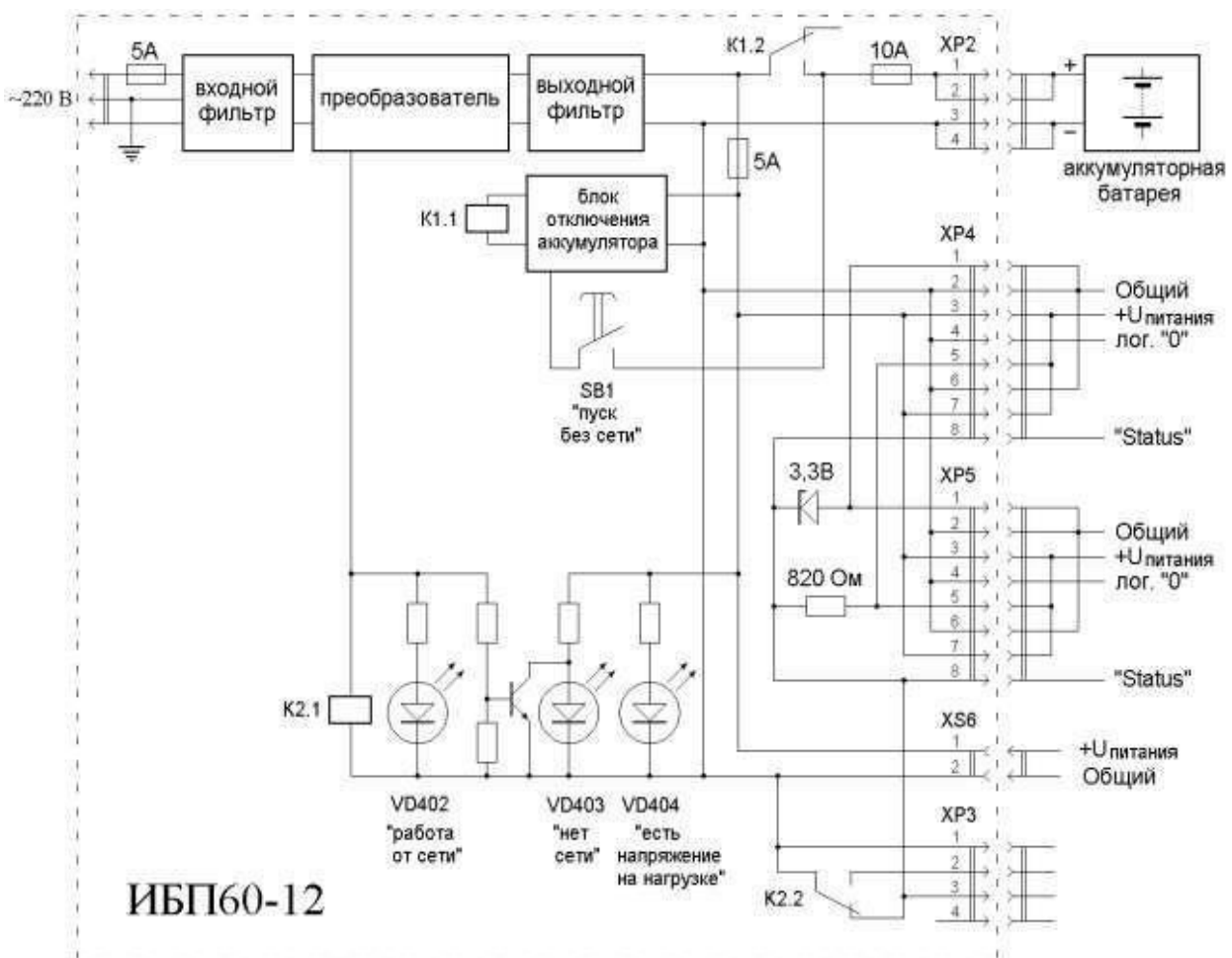
VD402 (зеленый) – питание от сети  
VD403 (красный) – питание от аккумулятора  
VD404 (зеленый) – есть питание на нагрузке

### 1.8 Состояния сигнала "Status"

"Status" = 3,3 В – питание от сети, есть напряжение на нагрузке  
"Status" = 0 В – нет сети или нет напряжения на нагрузке

## 2 УСТРОЙСТВО И РАБОТА ИСТОЧНИКА БЕСПЕРЕБОЙНОГО ПИТАНИЯ НА ОСНОВЕ ВЫПРЯМИТЕЛЯ ИБП60-12

### 2.1 Схема источника бесперебойного питания на основе ИБП60-12



### **Внимание!**

Выпрямитель ИБП60-12 содержит на выходе для подключения нагрузки предохранитель на ток 5 А.

Работа при токе нагрузки более 5 А может привести к выходу изделия из строя.

## **2.2 Устройство и работа**

### **2.2.1 Работа от сети.**

При наличии напряжения в сети питание нагрузки осуществляется от преобразователя, который одновременно заряжает аккумуляторную батарею до напряжения 13.8 В. Ток заряда аккумулятора равен разности максимального выходного тока преобразователя, определяемого по нагрузочной характеристике преобразователя исходя из напряжения на аккумуляторе, и тока нагрузки. Максимальный ток заряда аккумулятора достигается при отсутствии нагрузки и не превышает 5.4 А при минимальном напряжении на аккумуляторе. При номинальном токе нагрузки (4.4 А) ток заряда аккумулятора составляет не менее 0.2 А. При работе от сети светятся индикаторы VD402 (зеленый) – «питание от сети» и VD404 (зеленый) – «есть питание на нагрузке».

Состояния выводов «сухих контактов»: вывод 2 разъема ХР3 соединен с выводом 1, вывод 3 разомкнут.

При подключенной ответной части хотя бы одного из разъемов ХР4, ХР5 при соединении выводов ответной части в соответствии со схемой, приведенной выше, напряжение на 8 выводе разъемов ХР4, ХР5 равно 3.3 В относительно общего провода. Если сигнал “Status” не используется, достаточно использовать только выводы 2, 6 и 3, 7.

### **2.2.2 Работа от аккумуляторной батареи.**

При отсутствии напряжения в сети питание нагрузки осуществляется от аккумуляторной батареи.

При работе от аккумулятора светятся индикаторы VD403 (красный) – «нет сети» и VD404 (зеленый) – «есть питание на нагрузке», 8 вывод разъемов ХР4, ХР5 (“Status”) закорочен на общий провод.

Состояния выводов «сухих контактов»: вывод 3 разъема ХР3 соединен с выводом 1, вывод 2 разомкнут.

При длительном отсутствии сети аккумуляторная батарея может разрядиться до минимального допустимого напряжения. Для предотвращения дальнейшего разряда батареи и выхода ее из строя в выпрямителе ИБП60-12 предусмотрена функция защитного

отключения аккумуляторной батареи. Отключение происходит по достижении напряжения на нагрузке величины 9,7...10,3 В.

### 2.2.3 Работа при отсутствии сети и отключенной аккумуляторной батарее.

При отсутствии напряжения в сети, после отключения аккумуляторной батареи питание на нагрузку не подается.

При этом индикаторы не светятся, 8 вывод разъемов ХР4, ХР5 (“Status”) закорочен на общий провод.

Состояния выводов «сухих контактов»: вывод 3 разъема ХР3 соединен с выводом 1, вывод 2 разомкнут.

### 2.2.4 Восстановление работы от сети.

При появлении напряжения в сети, источник бесперебойного питания автоматически переходит в режим работы от сети. Если аккумуляторная батарея была отключена защитным устройством, в момент перехода на работу от сети происходит ее автоматическое подключение.

### 2.2.5 Восстановление работы при отсутствии сети и отключенной аккумуляторной батарее.

При отсутствии напряжения в сети, после отключения аккумуляторной батареи питание на нагрузку не подается. При необходимости возобновить питание нагрузки от резервного (заряженного) аккумулятора следует произвести следующие действия:

1. Отключить разряженный аккумулятор от разъема ХР2.
2. Подключить к разъему ХР2 резервный аккумулятор.
3. Нажать кнопку SB1 «пуск без сети» на ИБП60-12.

После нажатия кнопки аккумулятор будет подключен, питание нагрузки возобновится в режиме работы от аккумуляторной батареи.



### 3 КОМПЛЕКТ ПОСТАВКИ

В зависимости от применения, Выпрямители ИБП60-12 выпускаются в трех вариантах комплектации:

#### 3.1 ИБП60-12

(для питания коммутаторов с распайкой типа **DPS-200**)

- |                                                                                |             |
|--------------------------------------------------------------------------------|-------------|
| 1. Выпрямитель ИБП60-12                                                        | 1 шт.       |
| 2. Жгут 056 (для подключения к аккумуляторной батарее)                         | 1 шт.       |
| 3. Жгут 057 (для подключения к <i>D-Link</i> с распайкой типа <b>DPS-200</b> ) | 2 шт.       |
| 4. Ответная часть к разъему ХРЗ                                                | 1 шт.       |
| 5. Упаковка                                                                    | 1 шт.       |
| 6. Этикетка                                                                    | 1 на партию |

#### 3.2 ИБП60-002

(для питания коммутаторов с распайкой типа **DPS-500**)

- |                                                                                   |             |
|-----------------------------------------------------------------------------------|-------------|
| 1. Выпрямитель ИБП60-12                                                           | 1 шт.       |
| 2. Жгут 056 (для подключения к аккумуляторной батарее)                            | 1 шт.       |
| 3. Жгут 057-02 (для подключения к <i>D-Link</i> с распайкой типа <b>DPS-500</b> ) | 2 шт.       |
| 4. Ответная часть к разъему ХРЗ                                                   | 1 шт.       |
| 5. Упаковка                                                                       | 1 шт.       |
| 6. Этикетка                                                                       | 1 на партию |

#### 3.3 ИБП60-001

(для питания коммутаторов с другими разъемами)

- |                                                        |             |
|--------------------------------------------------------|-------------|
| 1. Выпрямитель ИБП60-12                                | 1 шт.       |
| 2. Жгут 056 (для подключения к аккумуляторной батарее) | 1 шт.       |
| 3. Ответная часть к разъему ХРЗ                        | 1 шт.       |
| 4. Упаковка                                            | 1 шт.       |
| 5. Этикетка                                            | 1 на партию |

**Желаем Вам приятной работы с выпрямителем ИБП60-12!**